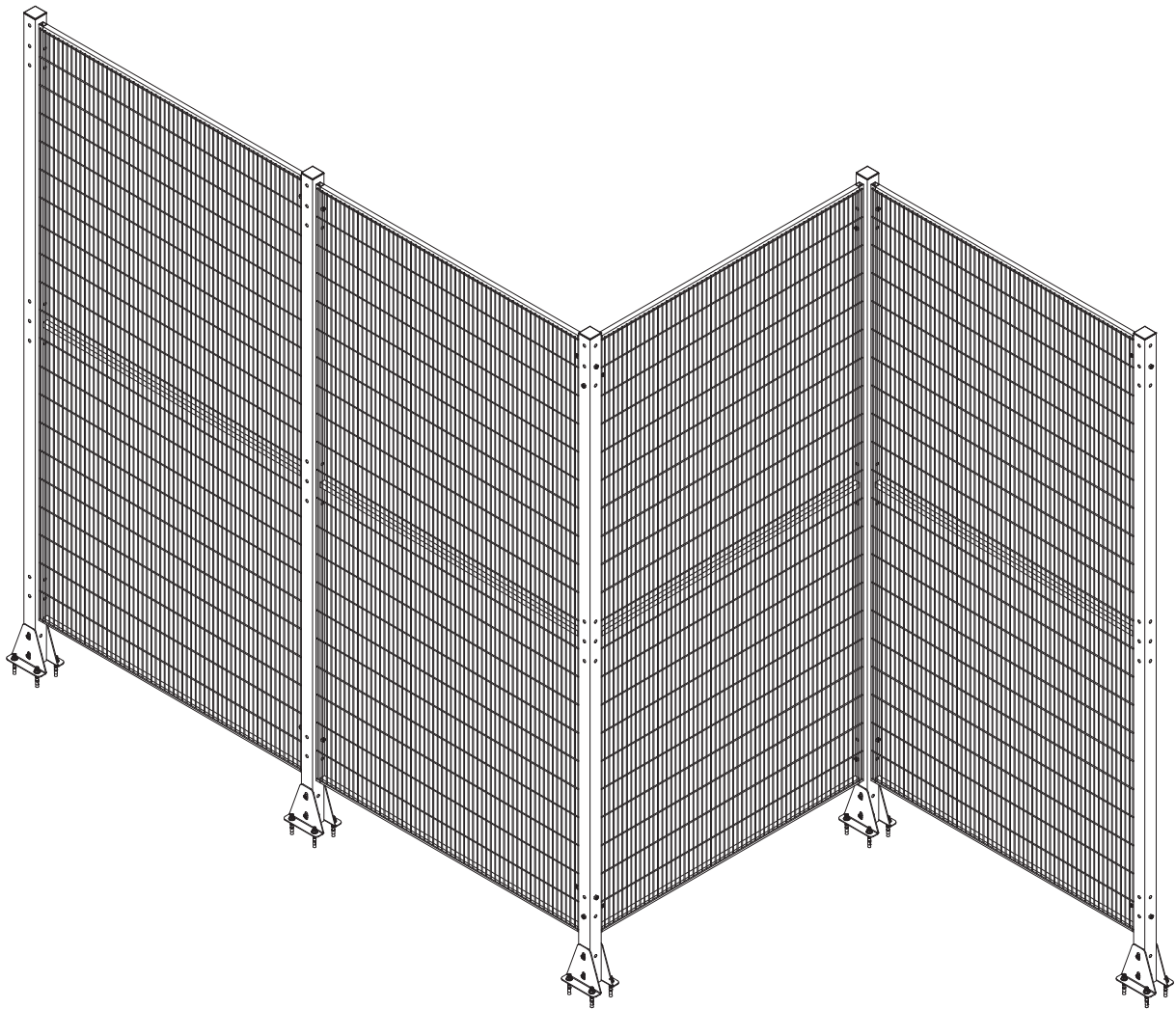


## MANUAL DE ENSAMBLE

KIT #FIX BS1 V1 - KIT FIJACIÓN POSTE Y BASE  
KIT #FIX UDK VS1 - KIT FIJACIÓN PANEL Y POSTE



¿Dudas? ¿Partes dañadas o faltantes?

Contactános:

[ventas@espai-industrial.com](mailto:ventas@espai-industrial.com)

+52 (33) 3446 8550

# ÍNDICE

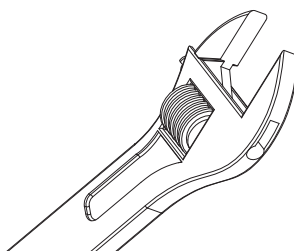
## INSTALACIÓN DE SISTEMA **MAIN FIX**

---

Lista de partes de kit fijación poste y base #FIX BS1 V1	3
Lista de partes de kit fijación panel y poste #FIX UDK VS1	
Pasos de instalación de kit fijación poste y base	4
Pasos de instalación de kit fijación panel y poste	5

### **NOTA:**

Se recomienda utilizar una llave inglesa para ajustar tornillería.



### **SUGERENCIA:**

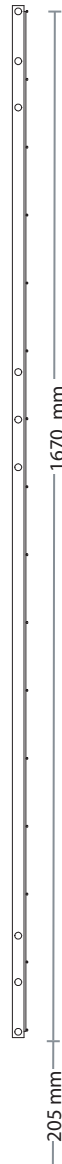
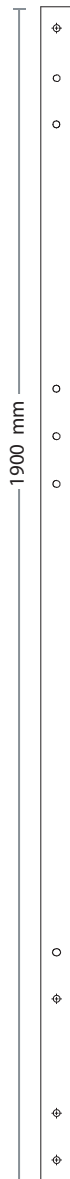
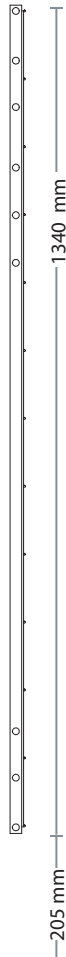
No taquetear bases a piso hasta que se haya ensamblado cada de uno de los pasos de este manual para evitar errores.

### **PRECAUCIÓN:**

Para paneles mayores a 1.0 m de ancho, considere que el peso puede ladear el poste cuando esta asegurado de un solo lado.

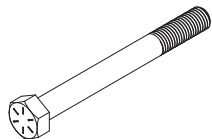
# ALINEACIÓN CORRECTA

Identifica el panel y el poste, verifica que los barrenos estén alineados y a la misma distancia, prestando especial atención a los barrenos centrales, manteniendo un arrastre inferior de 205 mm.



# LISTA DE PARTES

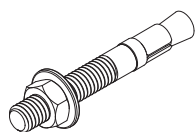
## KIT FIJACIÓN POSTE Y BASE - KIT #FIX BS1 VS1



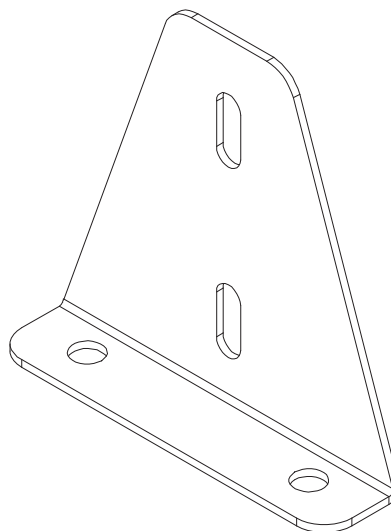
TOR HEX 5/16" X 3" **x2**



TUERCA HEX 5/16" **x2**

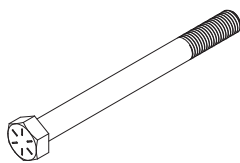


TAQUETE ARPÓN 3/8" X 5" **x4**

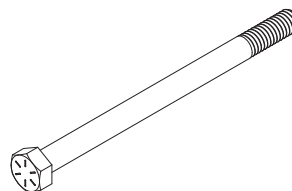


PLACA BASE  
ESPAI **x2**

## KIT FIJACIÓN PANEL Y POSTE - KIT #FIX UDK VS1



TOR HEX 5/16" X 3.5" **x2**

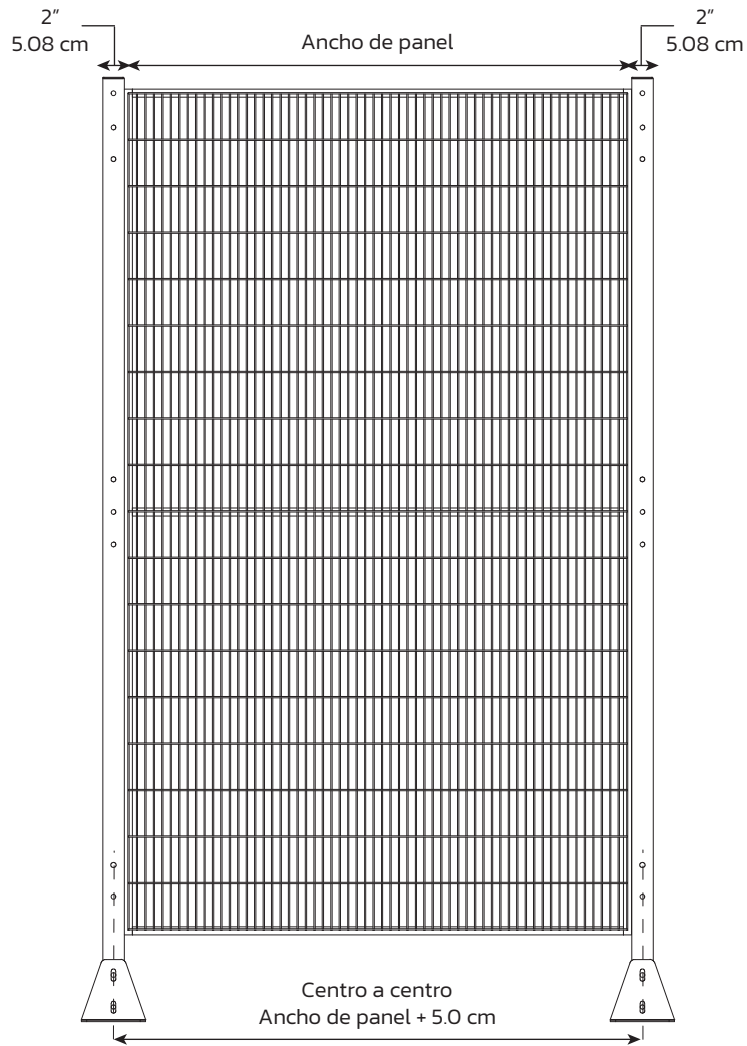


TOR HEX 5/16" X 4" **x2**



TUERCA HEX 5/16" **x4**

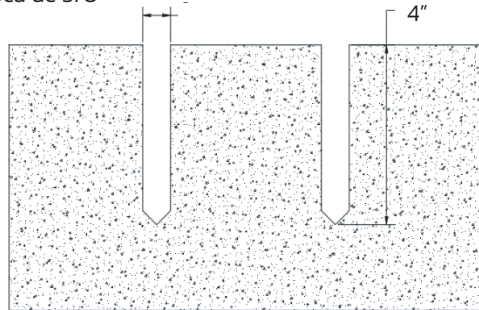
# MEDIDAS GENERALES



## RECOMENDACIÓN:

Utiliza taquetes expansivos, como el arpón 3/8" x 5" incluido en el kit, para fijar el sistema en pisos sólidos, como concreto. Recomendamos taquetear después de posicionar los postes y paneles para una instalación segura y estable.

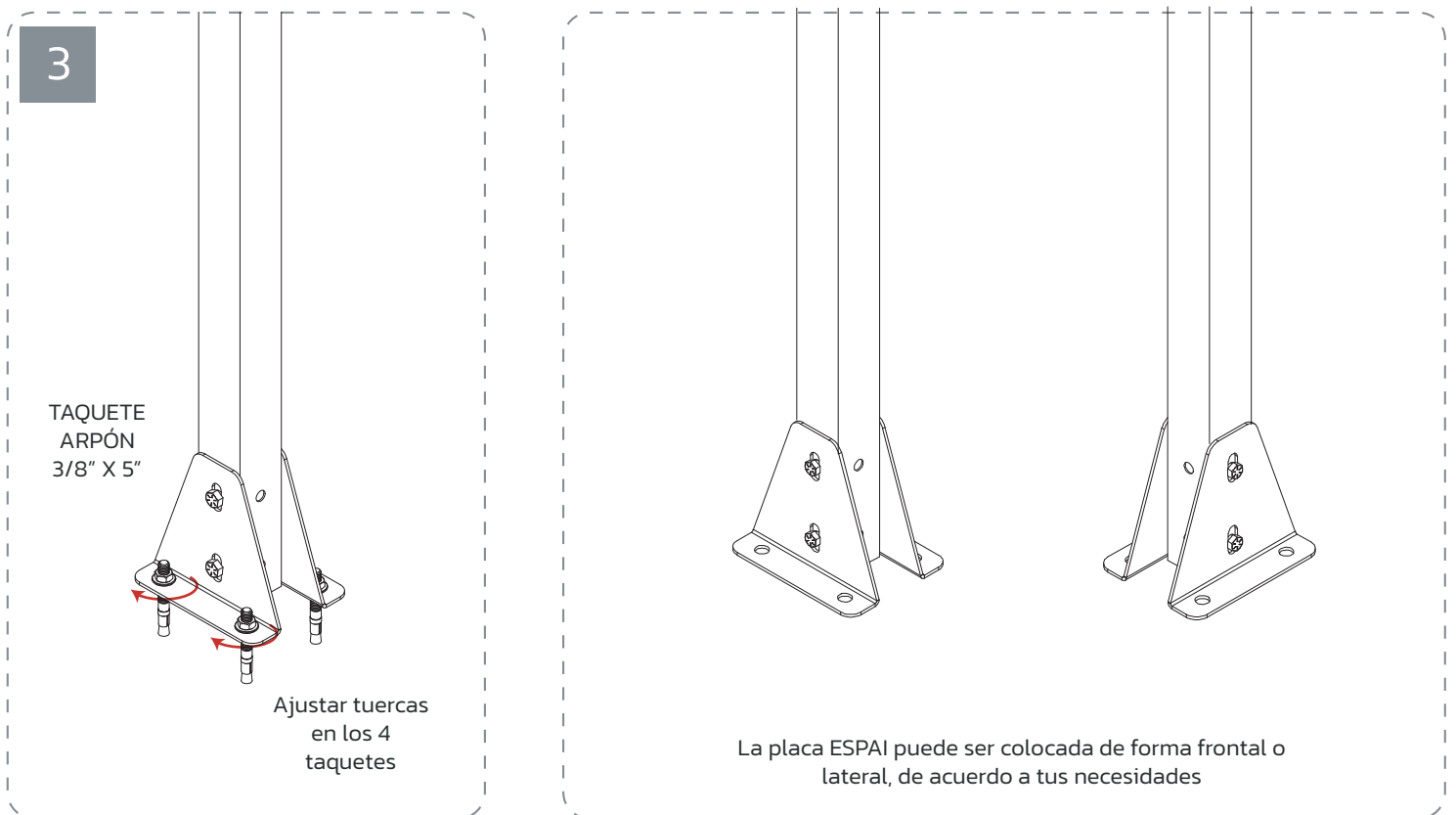
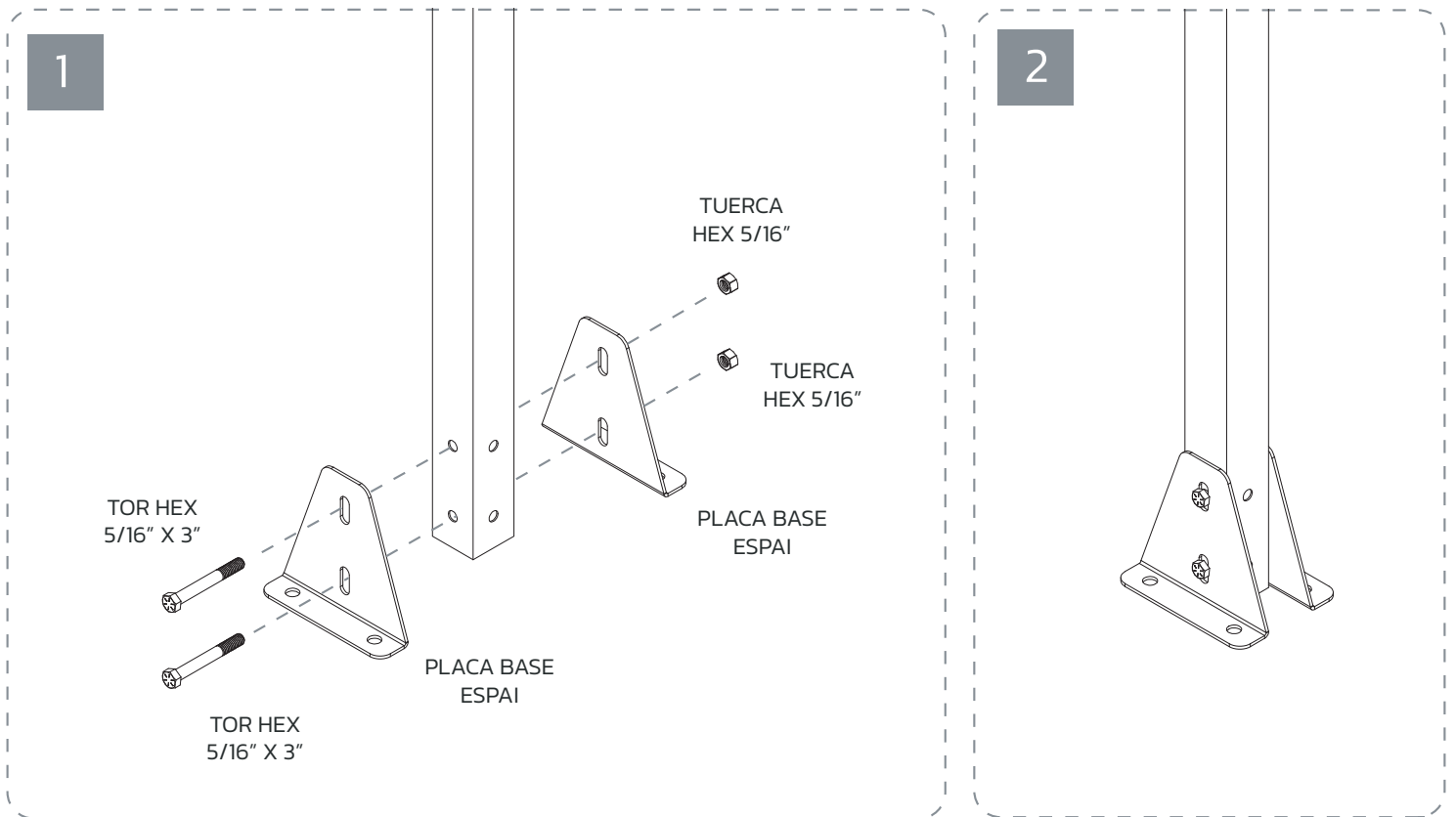
NOTA:  
Utilizar broca de 3/8"



NOTA:  
La perforación no debe rebasar 4" de profundidad

# KIT FIJACIÓN POSTE Y BASE - KIT #FIX BS1 V1

No inserte **taquetes** hasta que termine de instalar todo el sistema y esté seguro de las posiciones finales.



# POSICIONES DE PANEL

Ver pág. 8 →

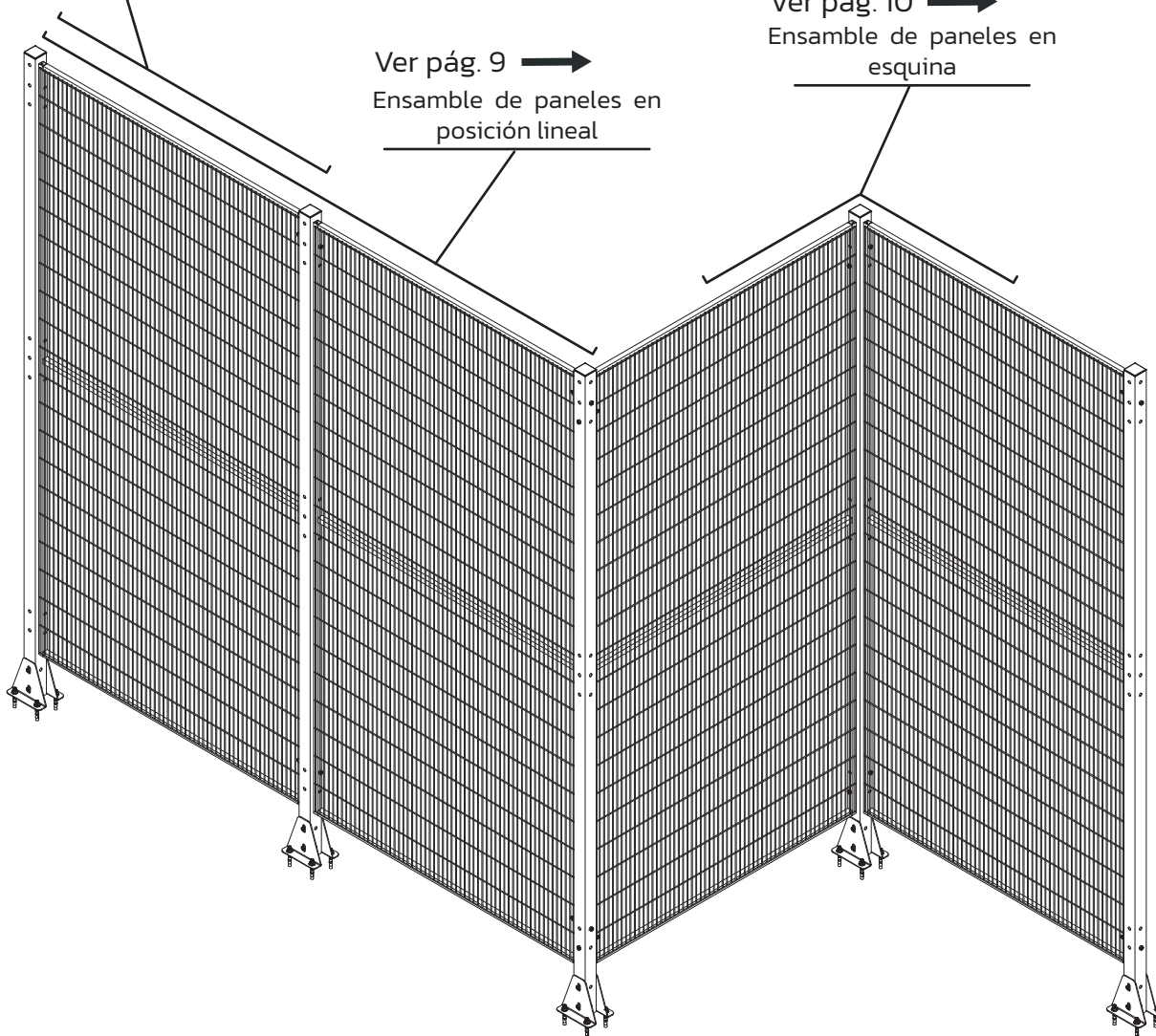
Ensamble de panel en  
posición inicial o final

Ver pág. 9 →

Ensamble de paneles en  
posición lineal

Ver pág. 10 →

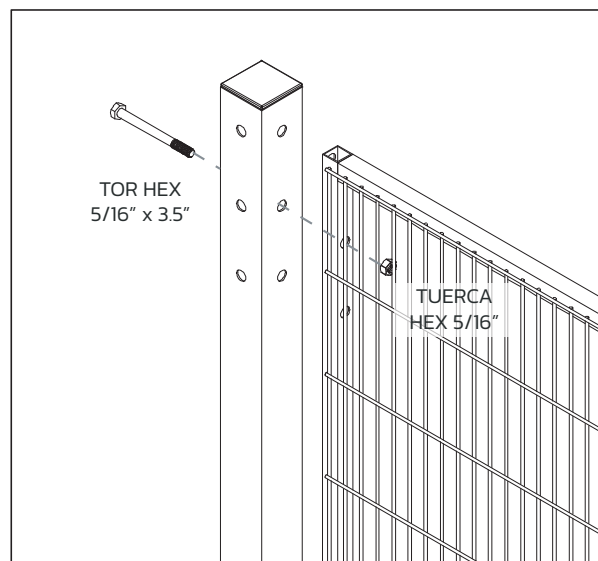
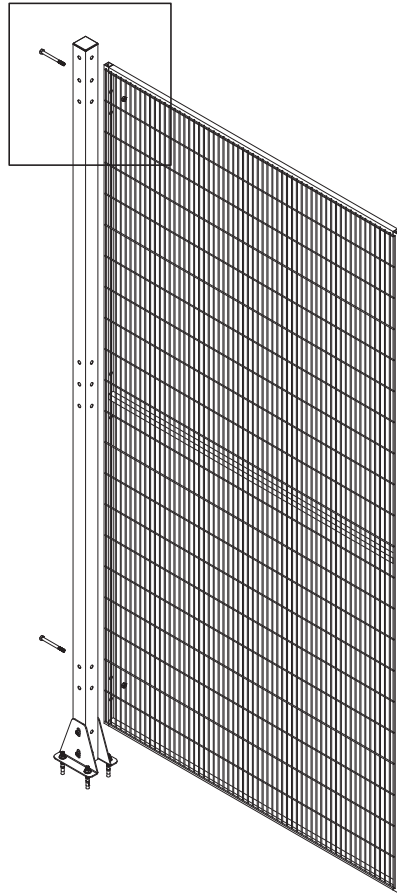
Ensamble de paneles en  
esquina



# ENSAMBLE DE PANEL EN POSICIÓN INICIAL O FINAL

Cuando instales un panel en posición inicial o final en tu layout, asegúralo utilizando un tornillo tanto en la parte superior como en la inferior del panel.

⚠ Orienta los tornillos con la cabeza fuera de la zona de protección y la tuerca dentro.

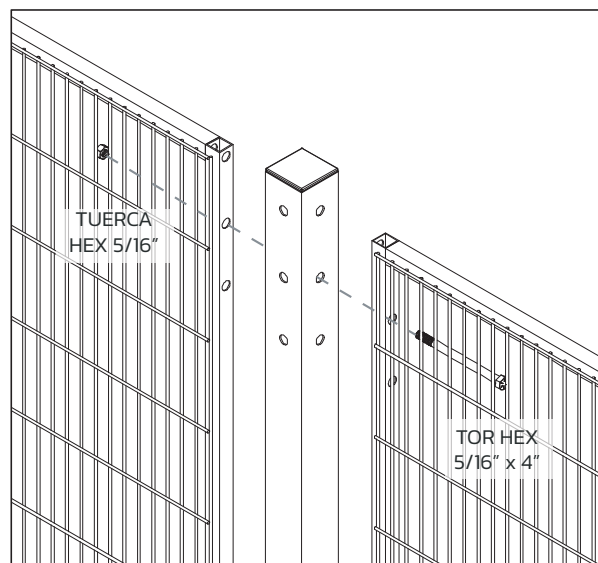
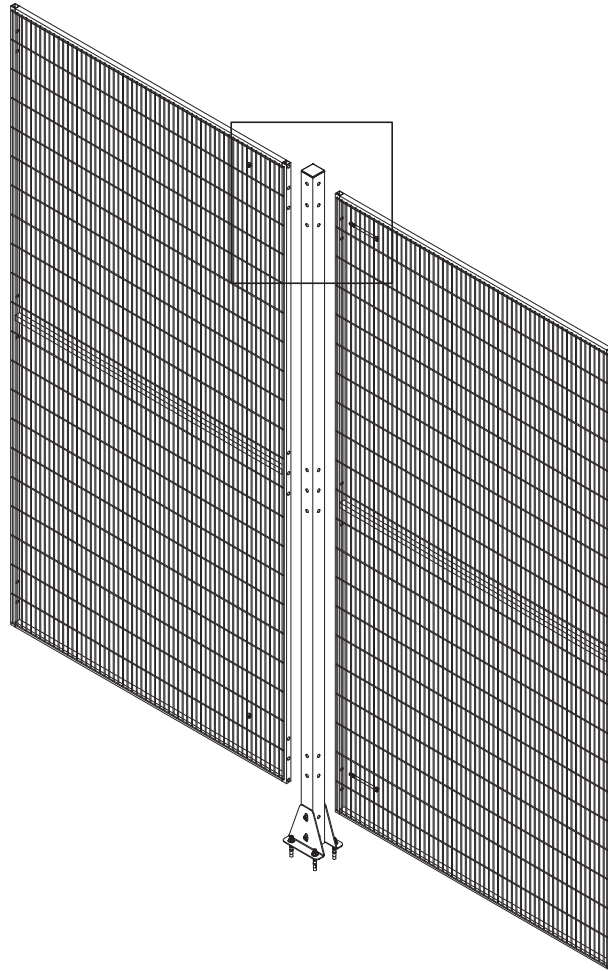




# ENSAMBLE DE PANELES LINEALES

Cuando instales paneles en posición lineal, emplea este ensamblaje: un solo tornillo para unir ambos paneles, asegurándolos con una tuerca.

⚠ Orienta los tornillos con la cabeza fuera de la zona de protección y la tuerca dentro.



# ENSAMBLE DE PANELES EN ESQUINA

Al colocar paneles en una esquina del layout, usa un tornillo arriba y otro abajo en cada panel para asegurarlos, empleando barrenos distintos para una unión sólida. Repite el proceso con el segundo panel de la esquina.

⚠ Orienta los tornillos con la cabeza fuera de la zona de protección y la tuerca dentro.

